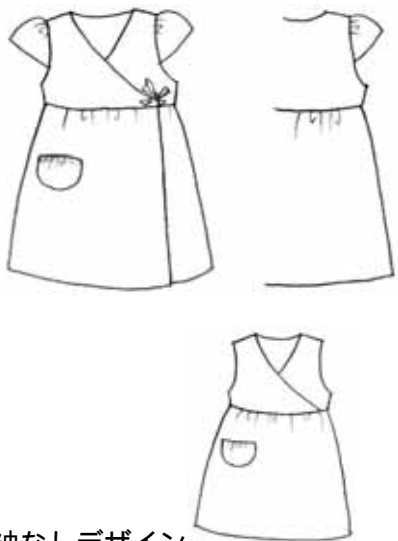
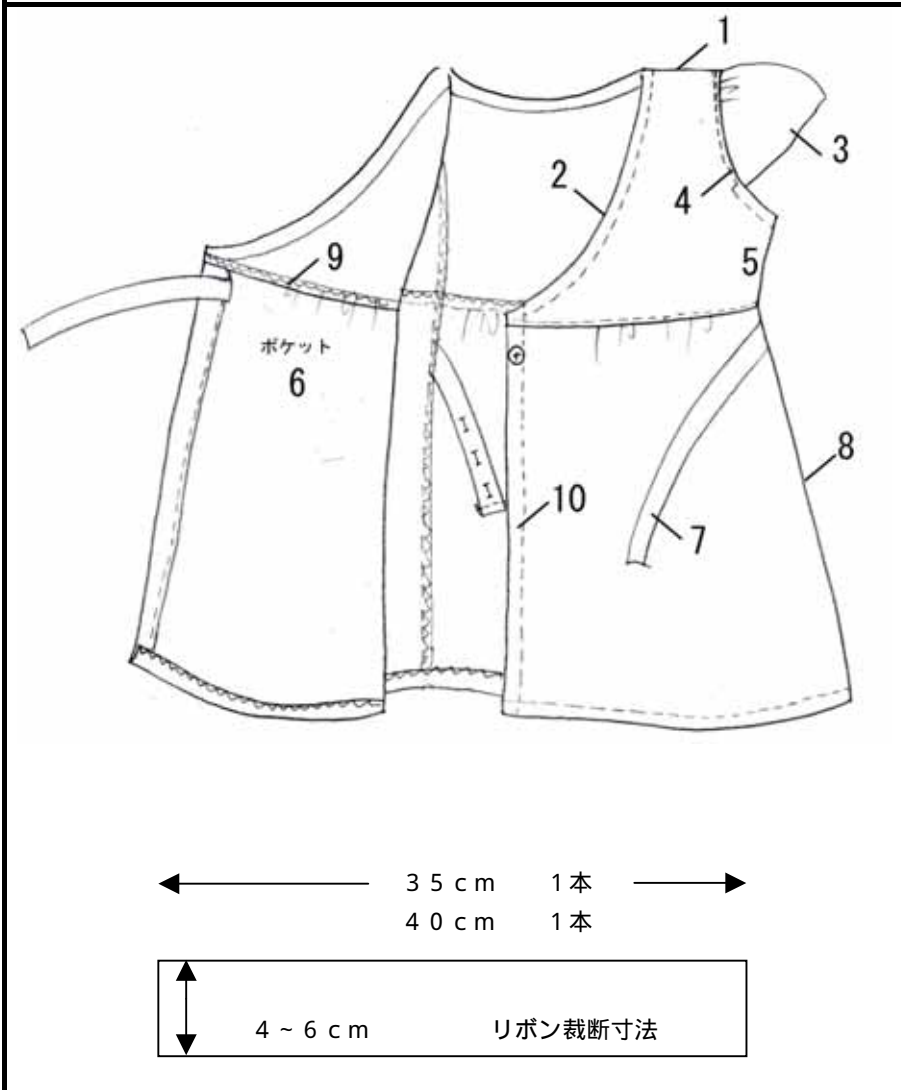


| | | | | | | |
|--|--|------------|-----------|-----------|--------------|---|
|  <p>袖なしデザイン</p> | 表布 110cm 幅 用尺はサイズ表、右参照 用尺にバイアステープは含まれません。 | | | | | |
| | 市販のバイアステープの場合は 1cm 幅 (長さは下図参照) 右裏側につけるテープは、綾テープ等使用 12cm ボタン 1個 5mm 幅平ゴム 15cm レースは好みで | | | | | |
| | サイズ | バスト | 着丈 | 肩幅 | スカート丈 | 用尺 110cm 幅 70cm 80cm 90cm 90cm 100cm 120cm 130cm |
| | 80 | 59.0 | 38.0 | 20.0 | 23.5 | |
| | 90 | 62.0 | 43.0 | 22.0 | 26.5 | |
| | 95 | 63.5 | 46.0 | 24.0 | 28.0 | |
| | 100 | 65.0 | 49.0 | 25.0 | 30.0 | |
| 110 | 69.0 | 54.0 | 26.5 | 33.0 | | |
| 120 | 73.0 | 59.0 | 28.0 | 36.0 | | |
| 130 | 75.0 | 65.0 | 29.0 | 40.0 | | |

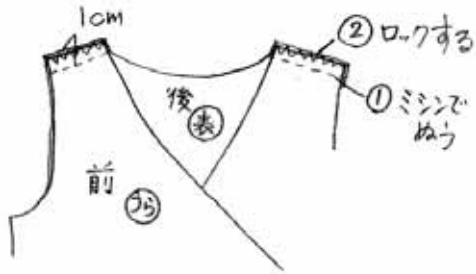
型紙パーツ数 7P リボンとバイアステープの型紙はありません
 後ろ身頃、前身ごろ、後スカート、前スカート、袖、ポケット、ポケット元型

裁断、芯貼り
 袖くりの縫い代は、袖あり(1cm)と袖なし(7mm)で異なります。

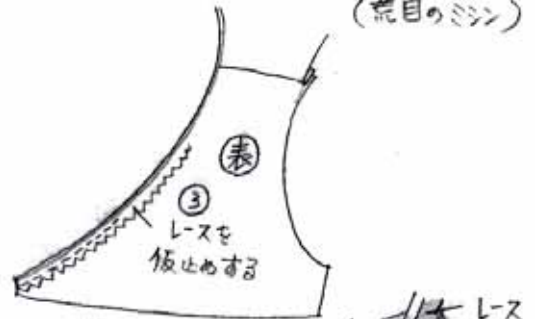


- 1、 肩を縫う
 - 2、 衿ぐりの始末をする
 - 3、 袖を作る
 - 4、 身頃に袖を付ける
 - 5、 身頃脇を縫う
 - 6、 ポケットを付ける
 - 7、 リボンを作る
 - 8、 スカートの脇を縫う
 - 9、 身頃とスカートを縫う
 - 10、 前端的始末をする
 - 11、
- バイアステープは
 衿ぐり、袖くりに使します
 長さは下図参照
 出来上がり幅 1cm で 裁断幅 3cm 強
- | | 衿ぐり | 袖 |
|-------|------|------|
| 80cm | 72cm | 42cm |
| 90cm | 76cm | |
| 95cm | 78cm | |
| 100cm | 82cm | 46cm |
| 110cm | 86cm | |
| 120cm | 92cm | |
| 130cm | 98cm | |

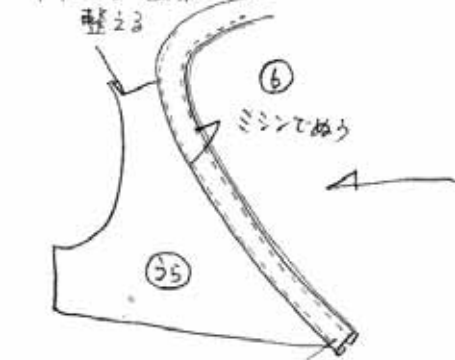
肩頂肩を前後合わせてぬう



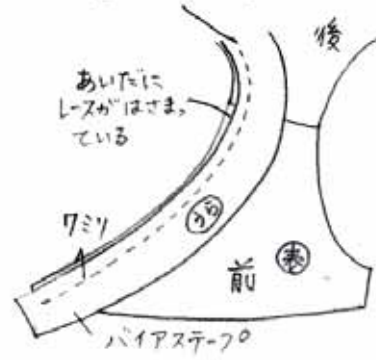
衿ぐちに レースを仮止めする (荒目のミシン)



⑤ バイアステープをアイロンで出来上りに整える

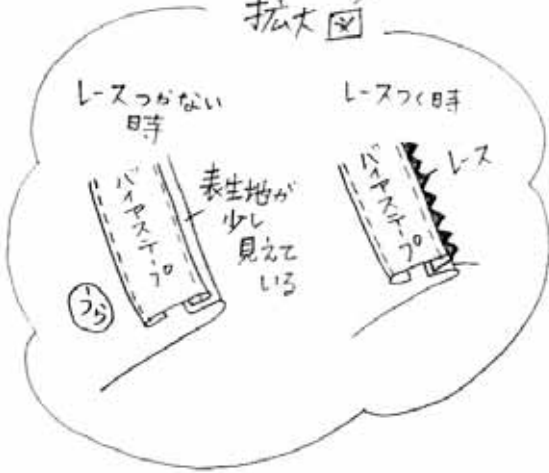


④ ミシンでぬう



衿ぐちに バイアステープをぬい付ける

拡大

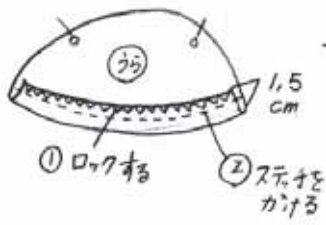


レースつがない時

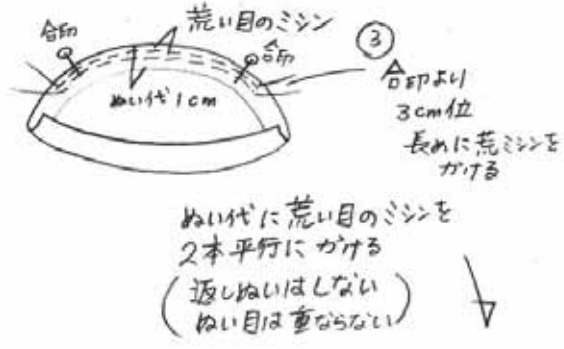
レースつく時



袖口の始末をする

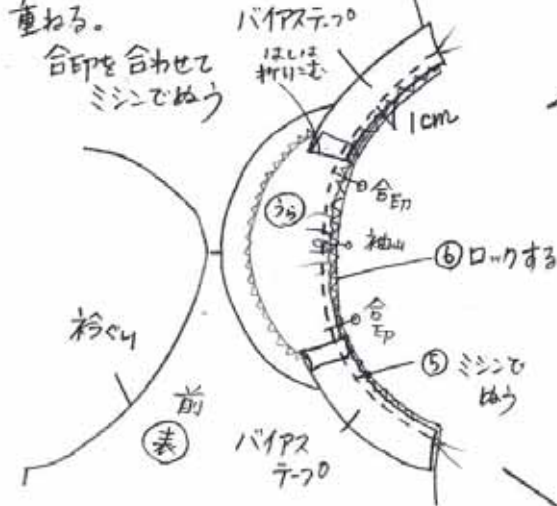


袖山にキザガを寄せる

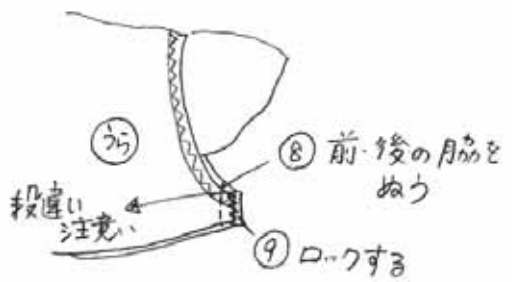
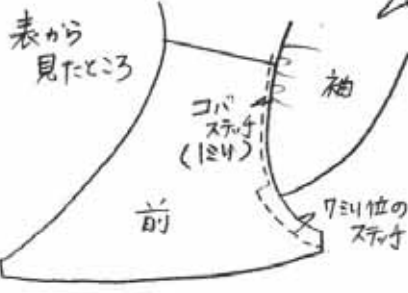
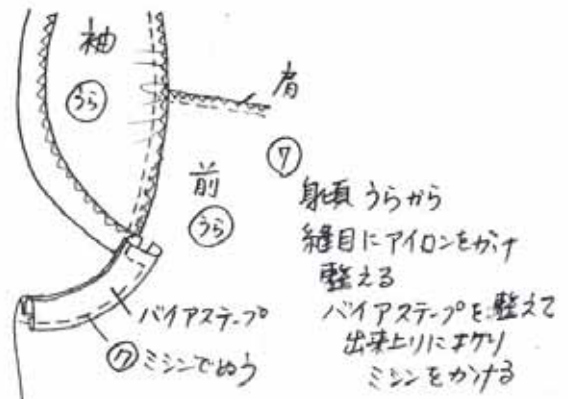


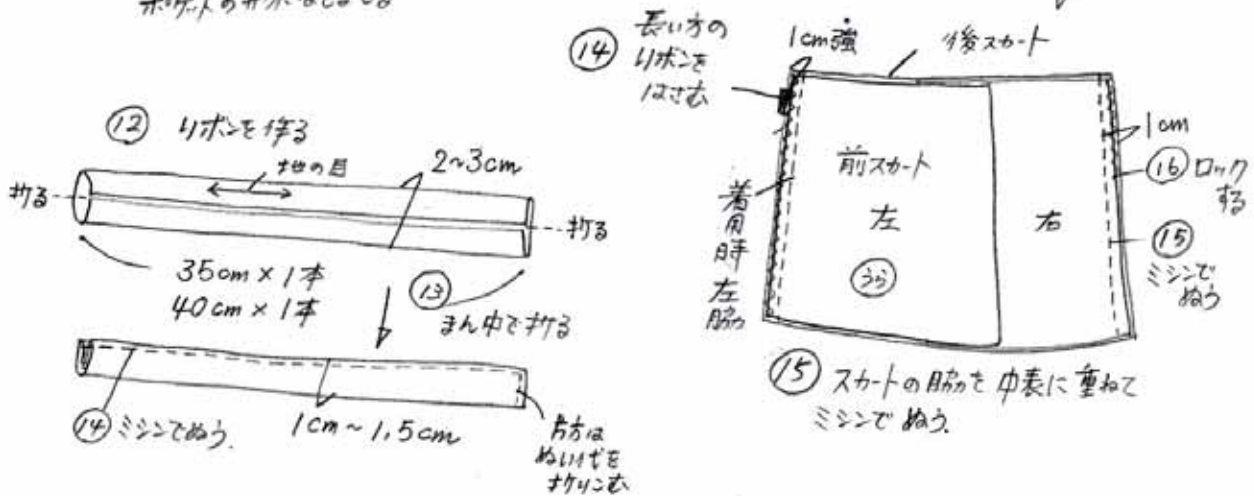
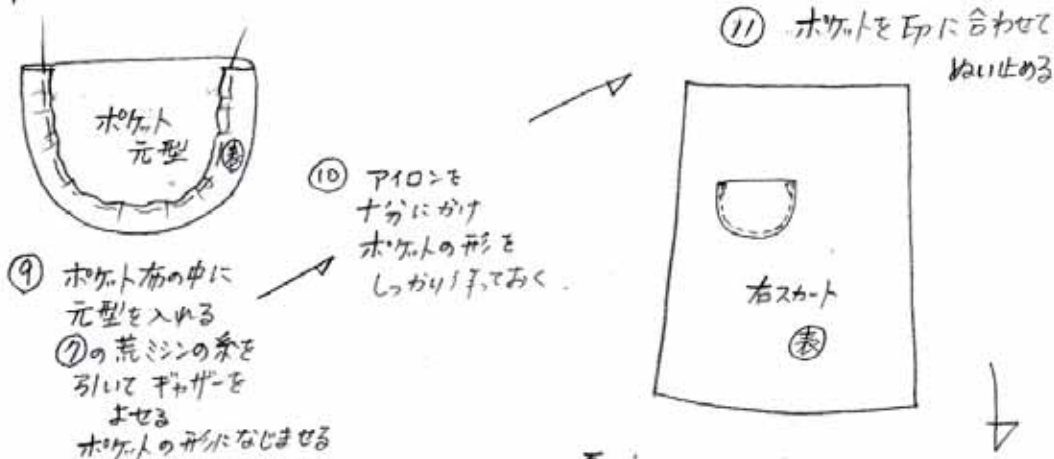
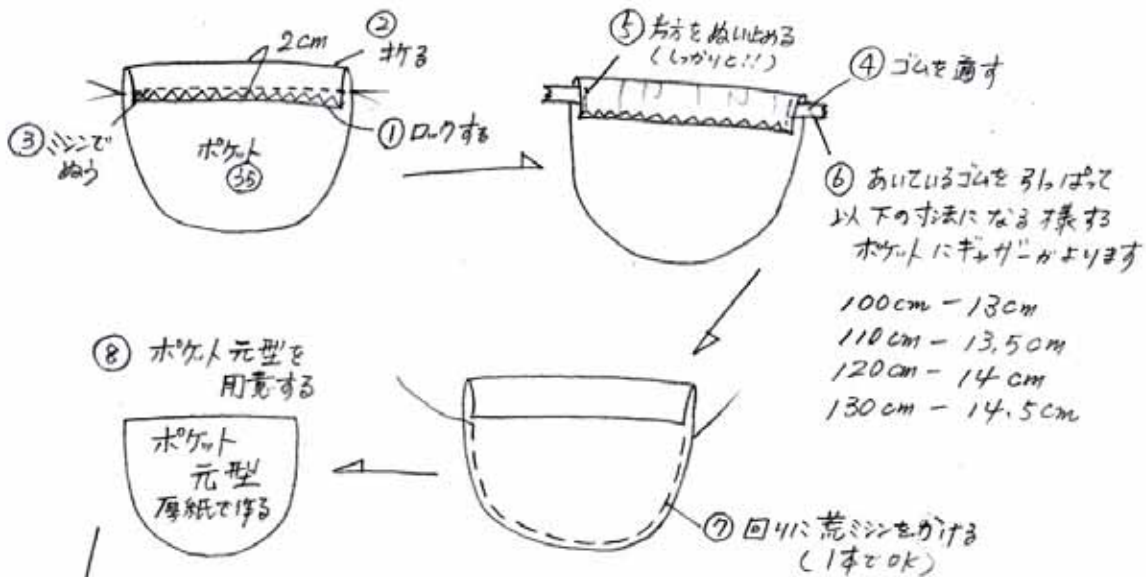
袖をい付ける

前身頃 袖ぐらに、袖バイアステープを重ねる。

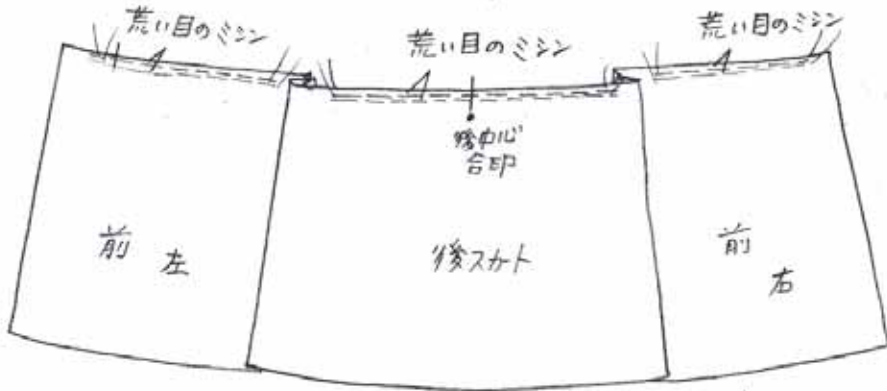


④ 下糸を2本一緒に引くるとキザガが寄りやすくなり少じょう寄せると良いです。

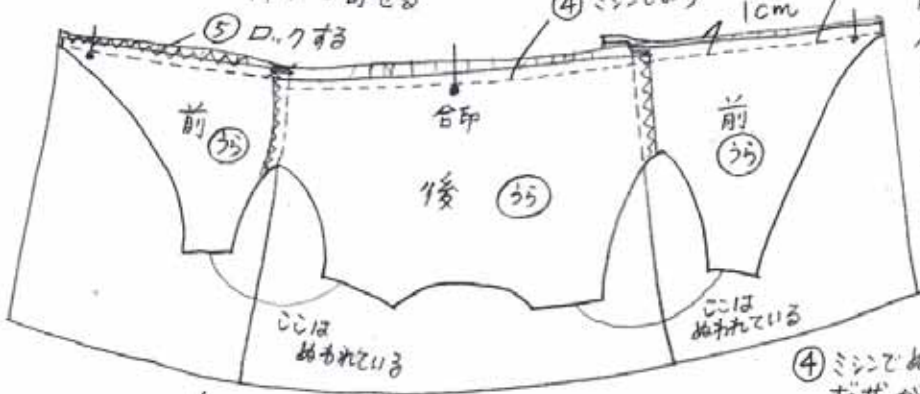




① ウエスト ぬい代に 荒い目のミシンを
二本平行にかける



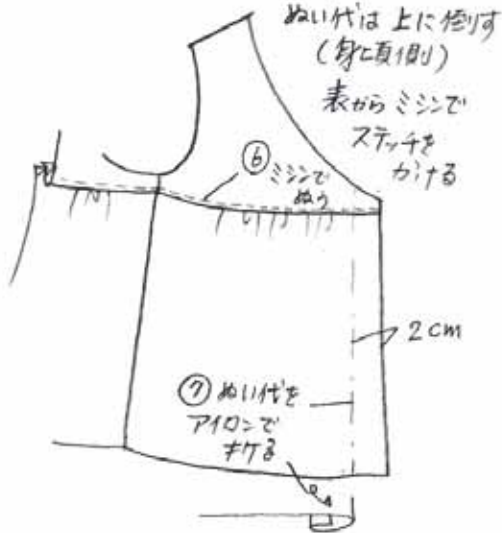
② 下糸を2本一緒に引、はいて ウエストに
ギャザーを寄せる



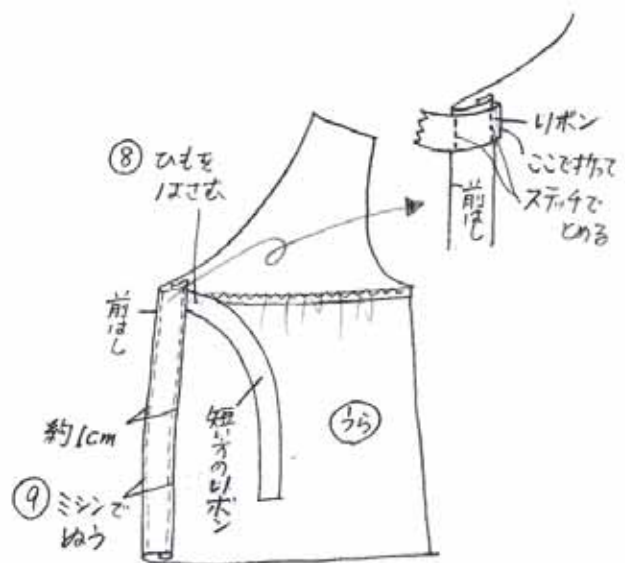
③ 身頃とスカート
中表を重ねる
合印を合わせて
ギャザーが平均に
入る様に縫える
マチ針を打って
何か折かどめると
良いです。

④ ミシンでぬう
ギャザーがきれいに入っているか
確認してから ロックして下さい。

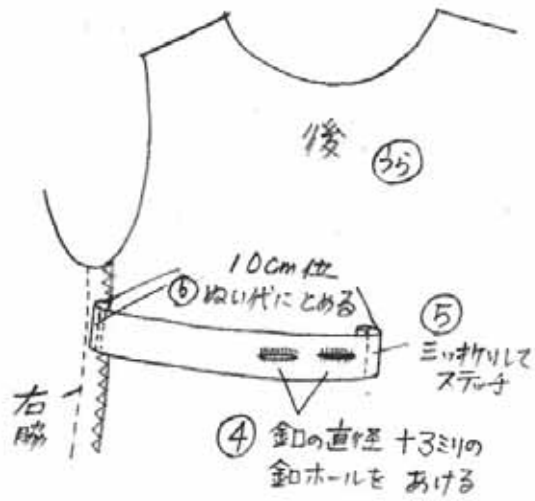
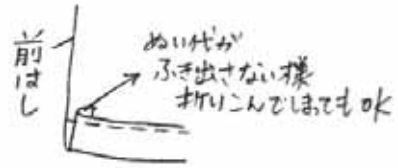
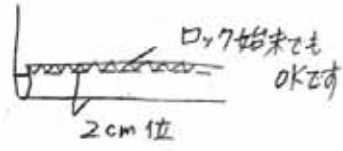
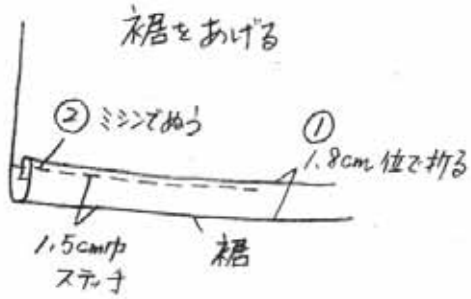
⑥ ぬい目にアイロンをかける

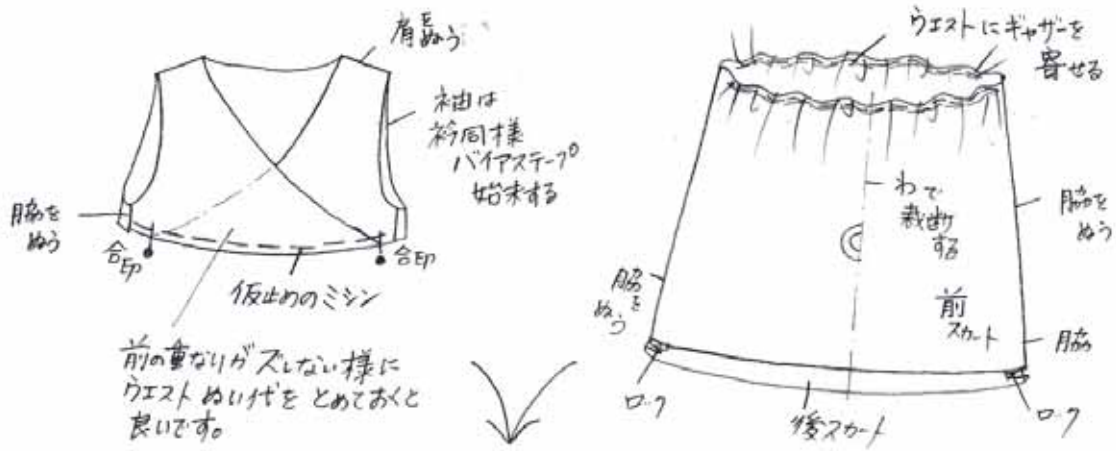


⑧ ひもを
はさむ

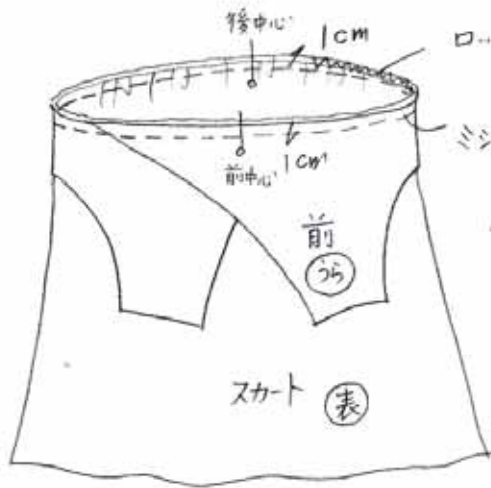


リボン
ここで折って
ステッチを
かける





前の重なりがズレないようにウエストぬい代をとめておく方が良いです。



ウエストは今の状態にして身頃とぬい合わせる。



袖なし
あきなし
の作り方