

コリメータ装置

COLLI300S

◆特徴

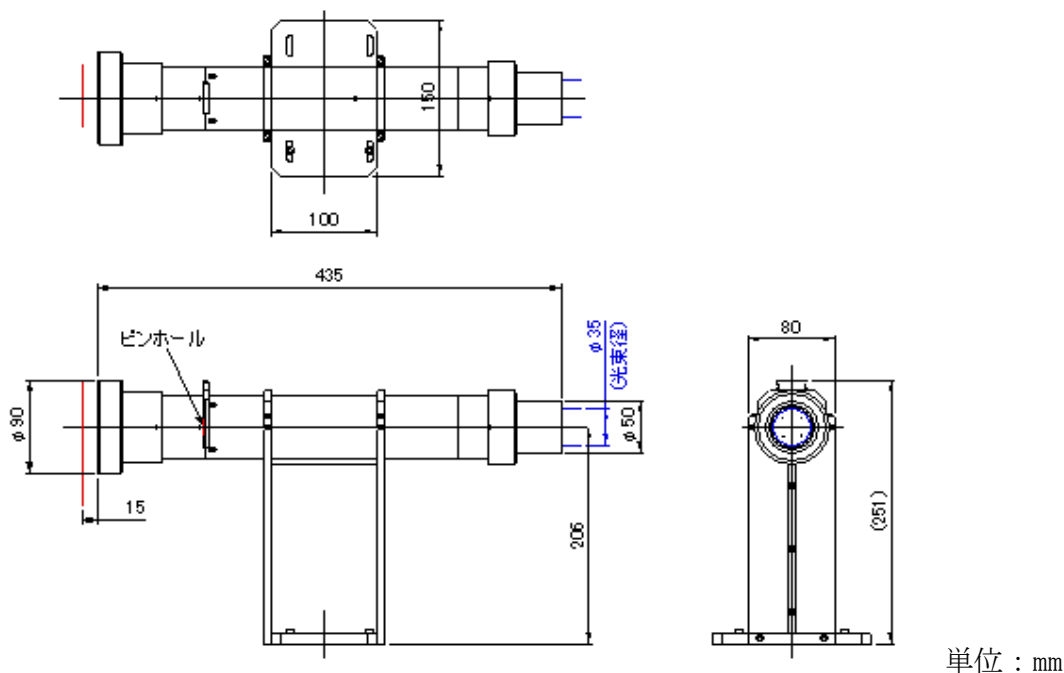
種々の可視光光源から光を平行光束（直径35mm）として取り出すことができます。前段には光を効率よく取り込む光学系を装着し、より多くの光をピンホールに集光します。ピンホールから広がった光は収差補正されたコリメータレンズにより平行光束に変換されます。ピンホール直径は簡単に交換できますので、お客様の仕様に合わせて光束の平行性純度を調整できます。

また、コリメータレンズはフォーカス調整できる構造になっていますので、例えばある特定の波長での厳密な平行度の調整も可能です。

◆仕様

- ・設計波長：486.1nm 587.6nm 656.3nm
- ・透過波長帯域：可視領域
- ・コリメータレンズ焦点距離：300mm
- ・平行光束径：直径35mm
- ・光軸高さ：206mm（お客様の仕様に合わせて変更可能）

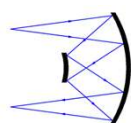
◆外観図



お客様の仕様に合わせて、お手持ちの光源に最適化させたり、スタンド部の構造や高さ等を変更できます。

※本仕様は予告無く変更されることがあります。

お問い合わせ先



オプトメカ エンジニアリング 磯部良雄
〒434-0015 静岡県浜松市浜北区於呂 3923-10
TEL/FAX：053-583-0682