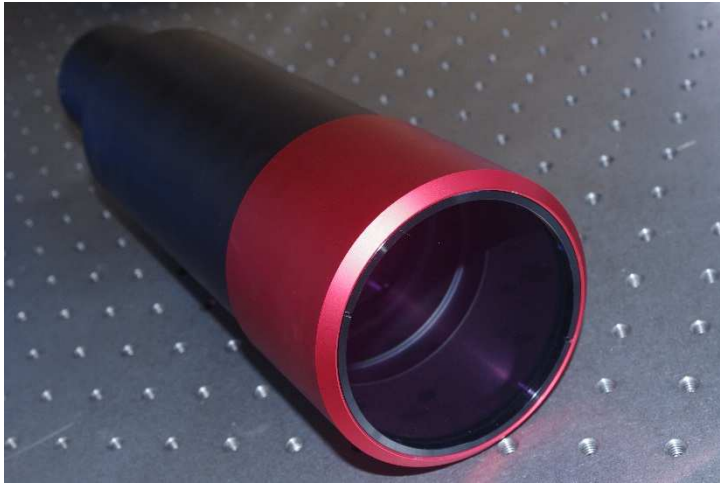


＜新広範囲テレセントリックホモジナイザ＞

— 広い範囲を照射できるホモジナイザです —

より大きな範囲を一度に照射できる照明光源が欲しい、というお客様の声から生まれました

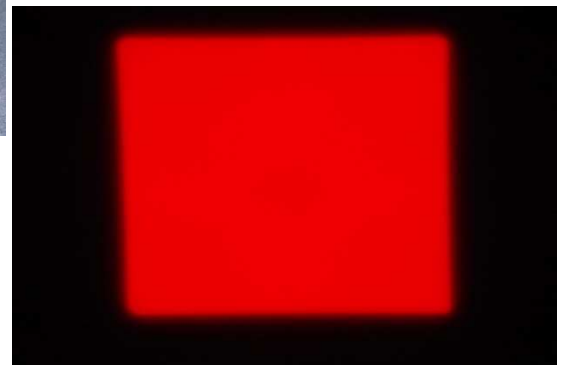
＜新 40mm 角照射テレセントリックホモジナイザ:TBH-40N＞



TBH-40N 外観

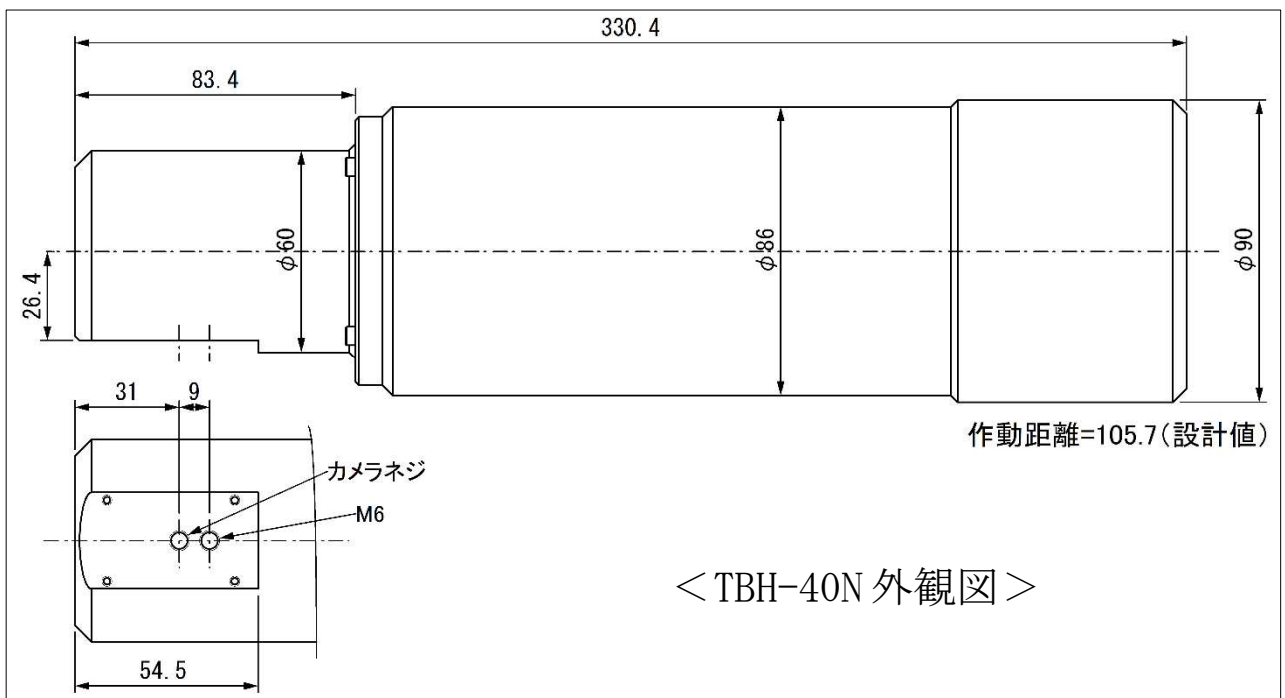
本ホモジナイザには、当社製品「TBH-40」の思想を受け継ぎながら更なる進化を遂げた本格的「高効率テレセントリック光学系」を搭載しています。

当社オリジナルの新設計により、40mm 角の範囲に渡って「テレセントリック均一照明」を実現しています。



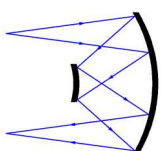
赤色LED光源照明例

本光学系は、基本的には「可視領域」に対応していますが、レンズのコーティングを変えることで近赤外領域までの波長に対応します。右図は、赤色LEDファイバ光源による照射例を示しています。



＜TBH-40N 外観図＞

●改良のため、予告なく仕様を変更する場合がございますのでご了承ください。



株式会社 オプトメカ エンジニアリング

〒434-0015 静岡県浜松市浜北区於呂3923-10

TEL/FAX: 053-583-0682 Eメール: optomecha_engin@star.tnc.ne.jp

ホームページ: http://www4.tokai.or.jp/optomecha_engin/index.html