

3次元計測レンズシステム

TDML6S

◆特徴

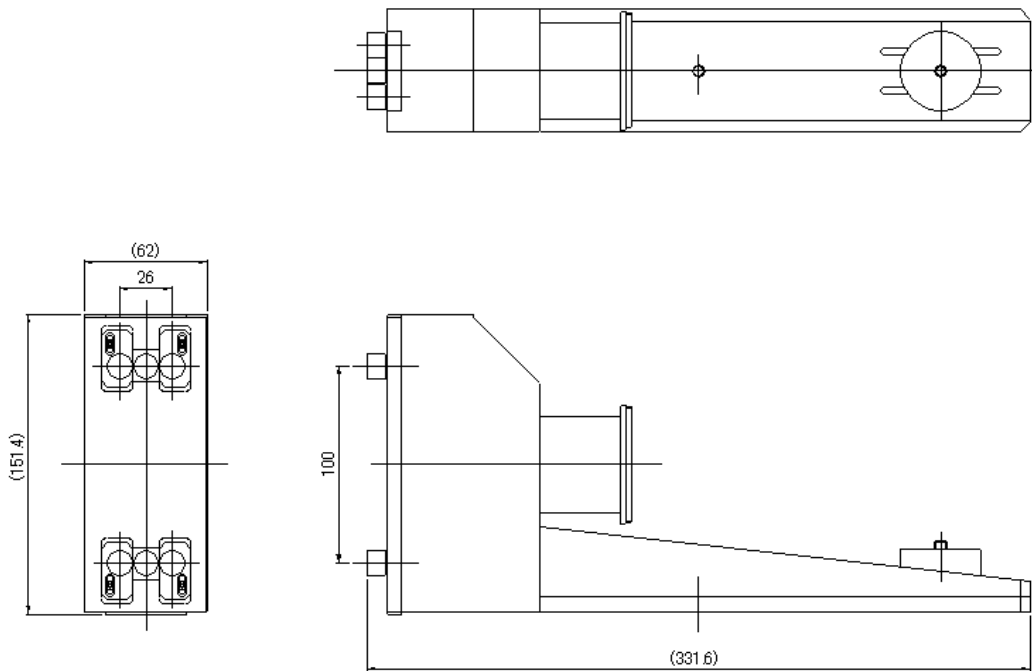
同時に6個の撮像が可能な3次元計測用の光学系です。各撮像レンズはお互いに視差を持たせてあり、しかも周辺にある4本の撮像レンズはその位置を単独に調整できる構造になっています。内部に設けたミラーシステムにより6個の像を一つの撮像素子に映し込むことが可能な光学系になっています。

この光学系にはフルサイズ(35mm)フィルムカメラまたはデジタルカメラが装着できます。

◆仕様

- ・使用帯域：可視光領域
- ・撮像レンズ：焦点距離=8mm F値=2 (6本)
- ・撮像画角：53.7度(撮像視野φ8mm)
- ・カメラ用ネジ穴付き

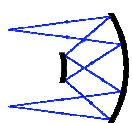
◆外観図



単位：mm

※本仕様は予告無く変更されることがあります。

お問い合わせ先



オプトメカ エンジニアリング 磯部良雄

〒434-0015 静岡県浜松市浜北区於呂 3923-10

TEL/FAX : 053-583-0682

Email : optomecha_engin@star.tnc.ne.jp