

市長杯 令和4年度藤枝市民シングルステニス大会

男子A・B・Cクラス・女子AB・Cクラス

藤枝市テニス協会

令和5年2月12日(日) 予備日 2月26日(日)

藤枝市民テニス場

本戦全試合1セットマッチ方式 6-6 7ポイントタイブレーク方式

コンソレーションマッチは行いません。

全試合セルフジャッジ

選手は集合時間10分前までに、必ず大会本部に出席を届けてください。

届出がない場合、JTAルールブックに従い判断します。

試合日程が終了した選手は、速やかにお帰り願います。

エントリー時に申告書をご提出ください。

スコアボードはドロー番号の若い方が上側を使用してください。

勝者は試合結果と試合球を速やかに本部へ届けて下さい。

試合前の練習はサービス4本のみです。

朝の練習コートの開放は行いません。

今大会はテニスウェアの着用を義務化致します。Tシャツ等は不可となります。

7:30開門となります。開門前の路上駐車は近隣の迷惑になる為禁止と致します。

女子Aクラスは参加数の関係により女子Bクラスと合同となります。ご了承ください。

駐車場に限りがございます。観戦・応援でのご来場はお控えください。

※天候及び試合進行状況で試合方法を変更させていただく場合があります。

当日天候不良の場合、AM7:30に開催の有無を決定しますので下記までご連絡ください。

駿河台LTC…054-643-8487

大会参加選手の皆様へ

新型コロナウイルスの感染拡大防止のため下記の点にご協力をお願い致します。

◎大会当日、発熱や咳などの風邪の症状がある場合や体調がすぐれない場合は必ず事務局又は大会本部を通して棄権を申し出てください。

***** コート外で *****

◎プレー中以外は、必ずマスクを着用してください。

◎周囲の人との対話は、安全と思われる距離を保って行ってください。また次の試合の待機は、選手を含め人が多く集まる場所は避けてください。

◎食事や捕食を取る際は、手洗い・うがいを必ずしてください。またクラブハウス内での飲食は控えてください。

◎会場内のクラブハウスの利用は必要最低限にしてください。

***** コート内で *****

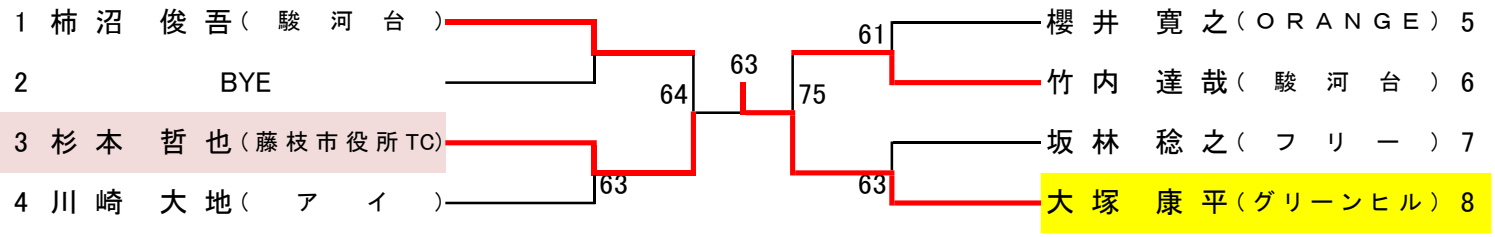
◎試合前のサービストスは、安全と言われる選手間の距離である2m以上を保ち行ってください。

◎プレー中のスコアやジャッジで相手選手との意見が異なった場合、2m以上保ち話し合いをしてください。

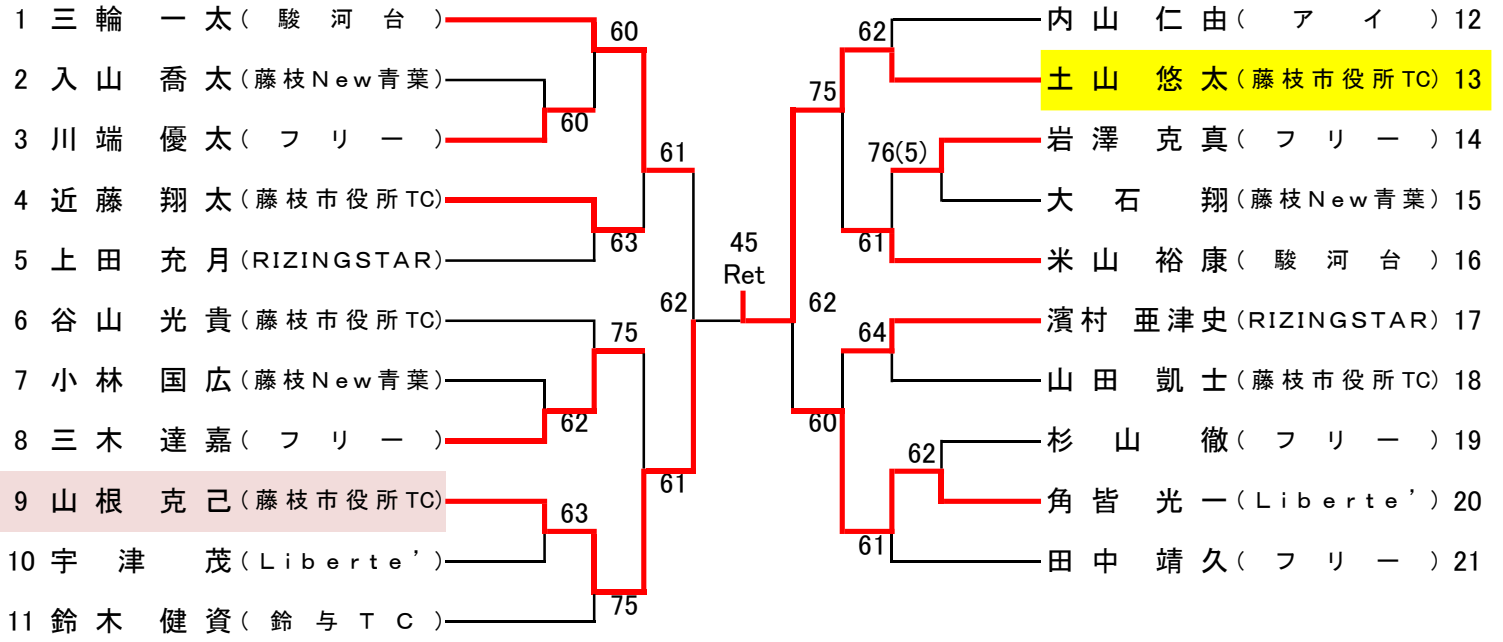
◎試合終了後の握手は控えてください。試合終了時に終了の確認をし、その場でお互いあいさつをしてください。

◎フェイスマスクの着用を可能とします。大会本部への結果報告も、マスクを着けて来てください。

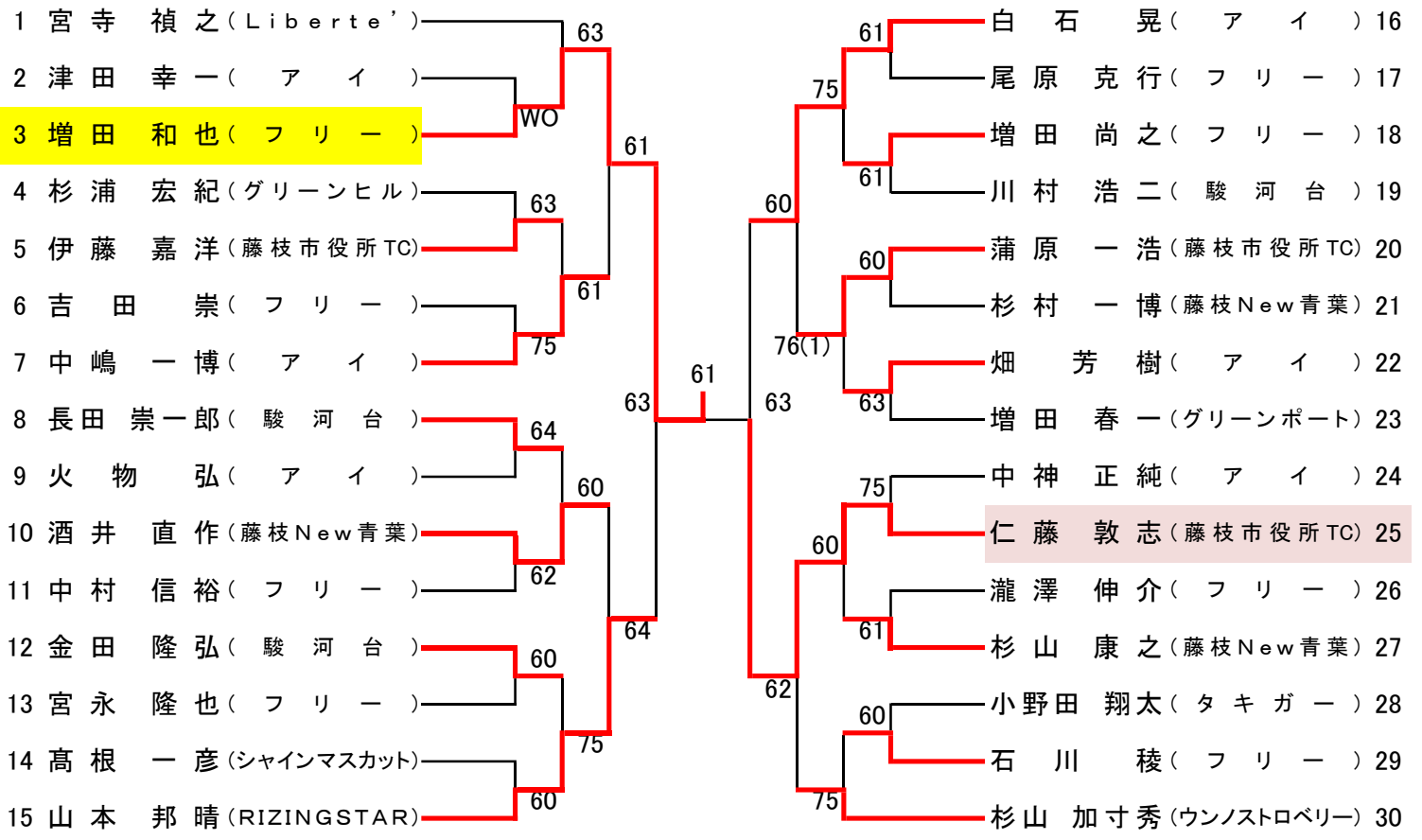
男子Aクラス 最終結果



男子Bクラス 最終結果

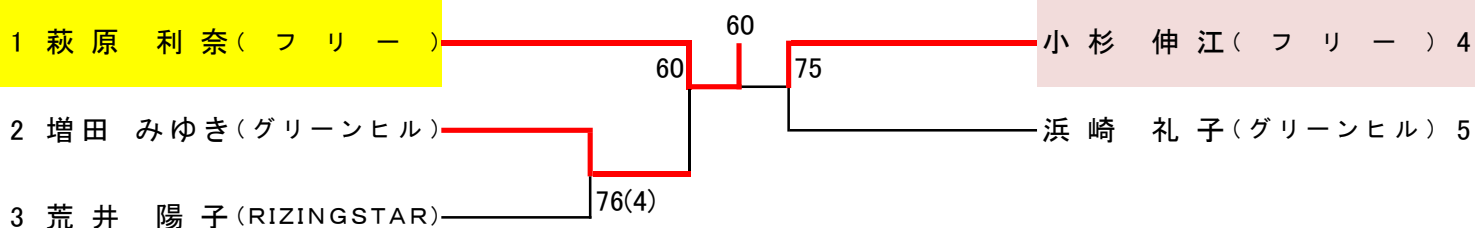


男子Cクラス 最終結果



女子ABクラス 最終結果

女子Aクラスは参加数の関係によりBクラスと合同となります。ご了承ください。



女子Cクラス 最終結果

